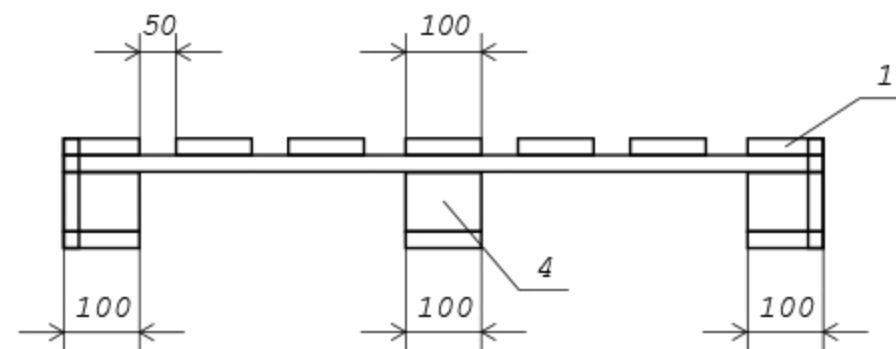
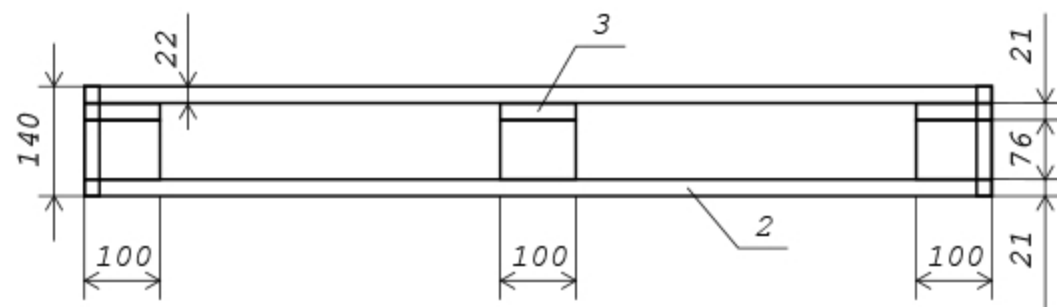


Поз	Наименование	Кол-во
1	Доска 1200x100x22	7
2	Доска 1200x100x21	3
3	Доска 1000x100x21	3
4	Брус 100x100x76	9
5	Гвоздь d 2,5x60-55 (винтовой)	24
6	Гвоздь d 2,5x88 (винтовой)	45



Изм	Лист	В Докум	Подп	Дата	Поддон 1200x1000x140 ГОСТ 9557-78	Масса	Маштаб
Разраб							
Проез							
Т. контр							
Н. контр							
Утв							
						Лист	Листов 1