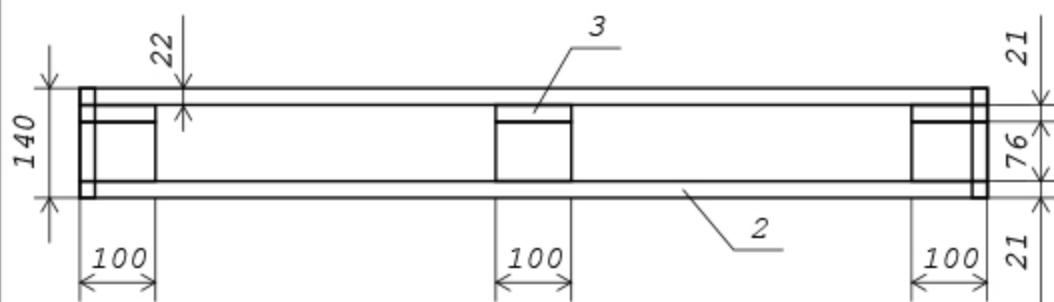
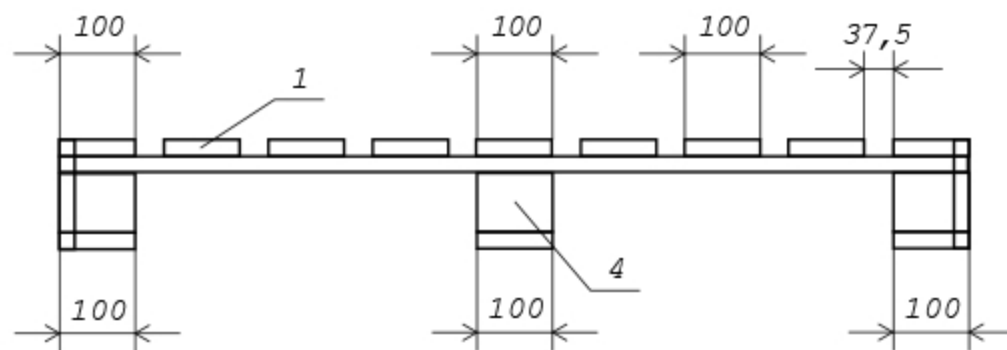
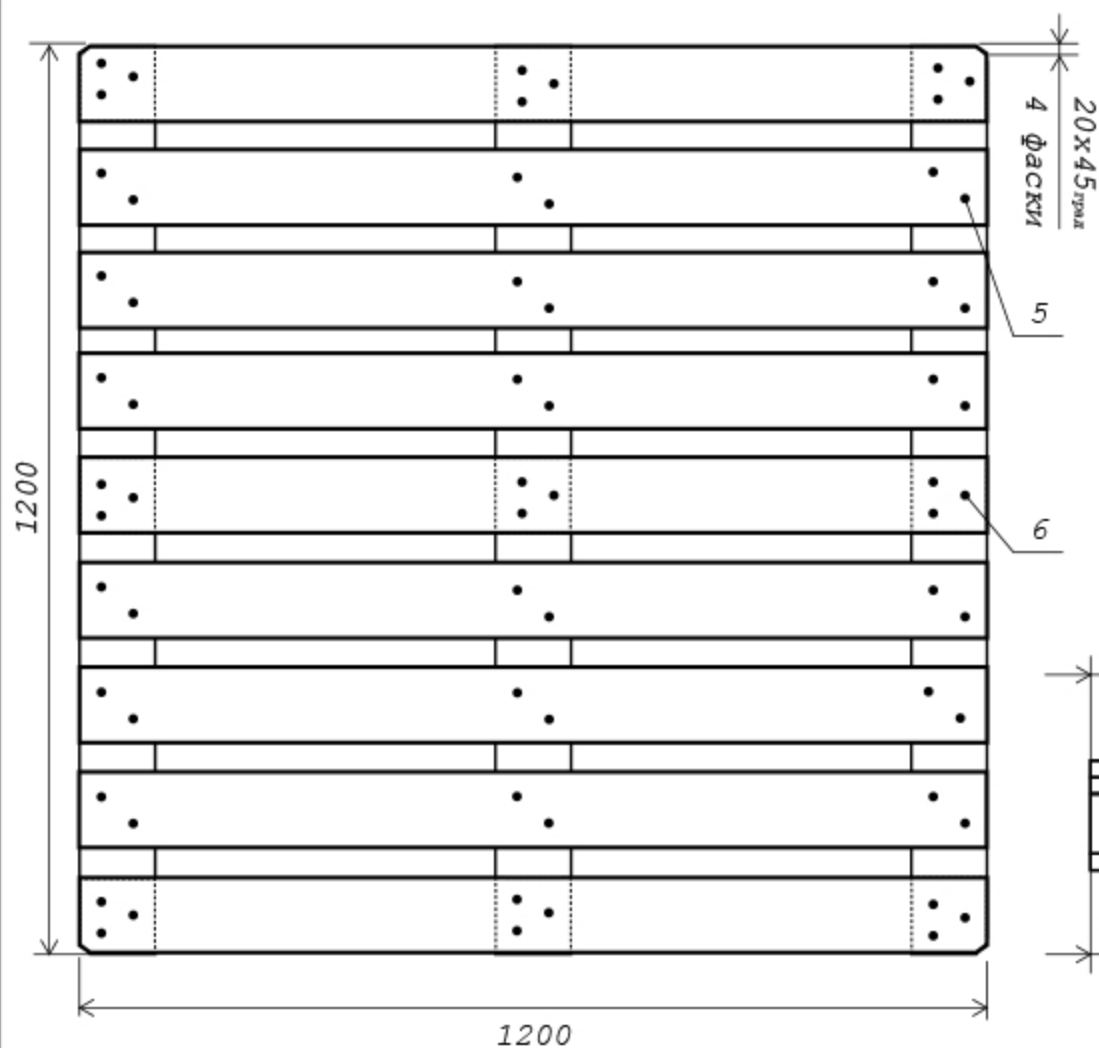


Поз	Наименование	Кол-во
1	Доска 1200x100x22	9
2	Доска 1200x100x21	3
3	Доска 1200x100x21	3
4	Брус 100x100x76	9
5	Гвоздь d 2,5x60-55 (винтовой)	36
6	Гвоздь d 2,5x88 (винтовой)	54



Изм	Лист	В Докум	Подп	Дата	Поддон 1200x1200x140	Масса	Маштаб
Разраб							
Проез							
Г. контр						Лист	Листов 1
Н. контр							
Утв							